

Füller SMALL-IN-GLASS 32 Füllventile



Bewährte Technologie für kleine Betriebe, basierend auf der ALL-IN-ONE Plattform.

Hauptmerkmale

- Verschiedene Flaschen und Verschlüsse können auf der selben Maschine verarbeitet werden
- Werkzeugloser Formatwechsel in 20 Minuten mit 2 Bediener
- Keine Kompromisse bei der Qualität

Vereinfachte Installation & Instandhaltung

- Antrieb mit Getriebe
- Kompakte Bauweise
- Versandbereit als Einzelblock auf einem LKW/HiCube-Container
- Einsatzbereit in 2 Wochen nach Montagebeginn

Applikationen

- Bier
- RTD's
- Erfrischungsgetränke (still & karbonisiert)
- Wein & Sekt
- Wasser (still & karbonisiert)
- Säfte (einschließlich Pulpen, bis zu 1x6mm)

Abfülltemperatur

- 0° - 20°C

CO₂-Gehalt

- 0 - 8 gr/l

Formate

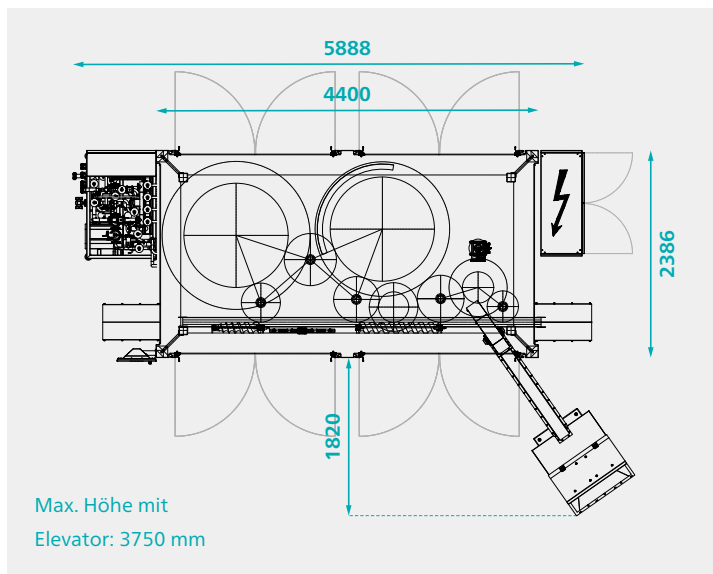
Glasflaschen

- Durchmesser 50 - 90 mm
- Kronenkorken

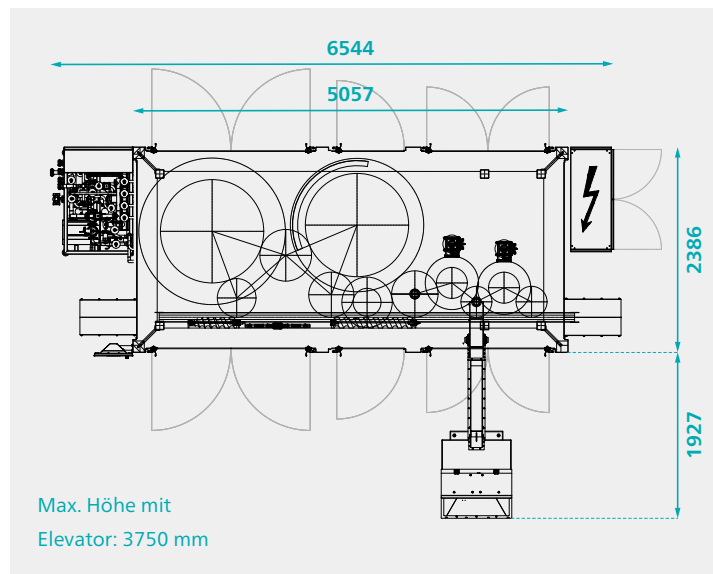
Optionen

- ALU-Schraubverschluss
- Kunststoff-Schraubverschluss
- Andere Applikationen möglich

Konfiguration für Kronenkorken (und optional ALU-Schraubverschlüsse und / oder Kunststoffverschlüsse)



Konfiguration für Kronenkorken (und optional ALU-Schraubverschlüsse und / oder Kunststoffverschlüsse) & weitere mögliche Applikationen



Leistungen

Produkt	Abfülltemp. (°C)	CO ₂ -Gehalt (g/L)	Nennleistung des Füllers (Flaschen/St.)	Behältervolumen (ml)
Bier (Pils, Lager)	4	5,5	10.000	330
Bier (Pils, Lager)	15	5,5	8.500	500
Erfrischungsgetränke / RTD	4	5,5	9.500	330
Erfrischungsgetränke / RTD	15	5,5	8.000	500
Wasser (karbonisiert)	15-20	6,5	10.000	330
Wasser (karbonisiert)	20-25	0	9.000	500
Wasser (still)	20-25	0	10.000	330
Wasser (still)	20-25	0	10.000	500
Wein	20	2	10.000	250
Wein	20	2	7.000	750
Sekt	4-6	8	9.000	250
Sekt	4-6	8	4.000	750
Saft	90	0	10.000	250
Saft	90	0	5.200	1000

Optionen

- Externe Abschwallung mit Rohrleitungen und Düsen zur Außenreinigung
- Schaumaggregat
- Verschlußförderanlage
- Weitere Verschlußapplikationen auf dem Verschließerturm zusammen mit Kronenkorken möglich

Grundausrüstung

Artikel	Größe 32
Mögliche Ausrichtung	L → R und R → L
Technische Bezeichnung	VKR-E 32-32-6K
Anzahl der Spülstationen / Greiferköpfe	32 universale Greifer
Ausführung Rinser	2-Kanal-Ausführung Desinfektion (Dosierpumpe nicht inklusive) + steriles Wasser
Anzahl der Füllventile	32
Abfüllsystem	Kurze Rückluftrohre
Verschließerturm	• Kronenkork - 1 Typ/Größe
Anzahl Verschließköpfe für Kronenkork	6
Software	B&R PLC & Steuerung
Elektrische Spezifikation	EU / CE
Zubehör für Bierabfüllung	• Vakuumpumpe • HDE
Formateile	• 1 Glasflasche mit 1 Typ Kronenkork
Sonstiges	• Behälterdusche am Ausgang • Rezirkulation des Wassers vom Rinser zur Verwendung in der Behälterdusche und danach an der Vakuumpumpe

- Zweiter Verschlußerturm, komplett mit:
 - Verschließköpfe für ALU-Schraubverschluss
 - Freie Plätze für zukünftige Nachrüstung mit Kunststoff-Schraubverschluss (kann auch nachträglich hinzugefügt werden, wenn die Maschine bereits installiert ist)
- System für Heißabfüllung
- Einfache Abdeckung mit HEPA-Filter
- Konfiguration auch ohne Rinser möglich (für Mehrweg-Glasflaschen)