

Füller SMALL-IN-CAN 16 Füllventile



Bewährte Technologie für kleine Betriebe, basierend auf der ALL-IN-ONE Plattform.

Hauptmerkmale

- Verschiedene Dosen und Deckel können auf der selben Maschine verarbeitet werden
- Werkzeugloser Formatwechsel in 10 Minuten mit 2 Bediener (gleicher Deckel)
- Keine Kompromisse bei der Qualität

Vereinfachte Installation & Instandhaltung

- Antrieb mit Getriebe
- Kompakte Bauweise
- Versandbereit als Einzelblock auf einem LKW/HiCube-Container
- Einsatzbereit in 2 Wochen nach Montagebeginn

Applikationen

- Bier
- RTD's
- Erfrischungsgetränke (still & karbonisiert)
- Wein & Sekt
- Wasser (still & karbonisiert)
- Säfte (einschließlich Pulpen, bis zu 1x6mm)

Abfülltemperatur

- 0° - 20°C

CO₂-Gehalt

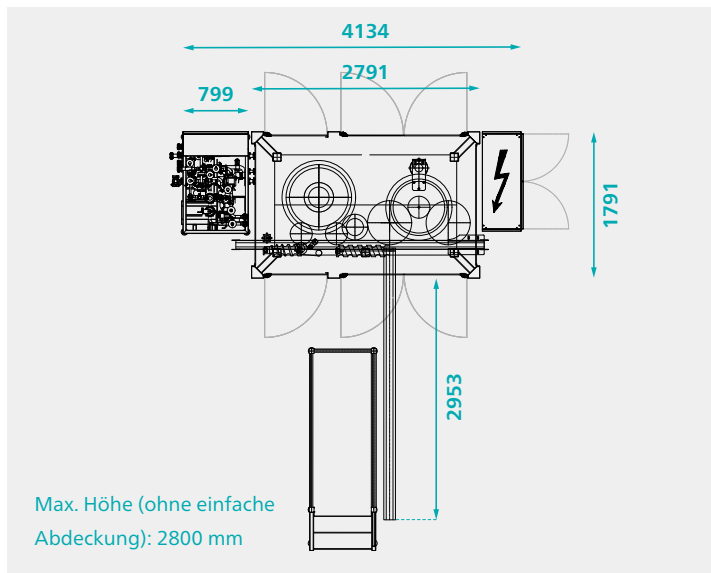
- 0 - 8 gr/l

Formate

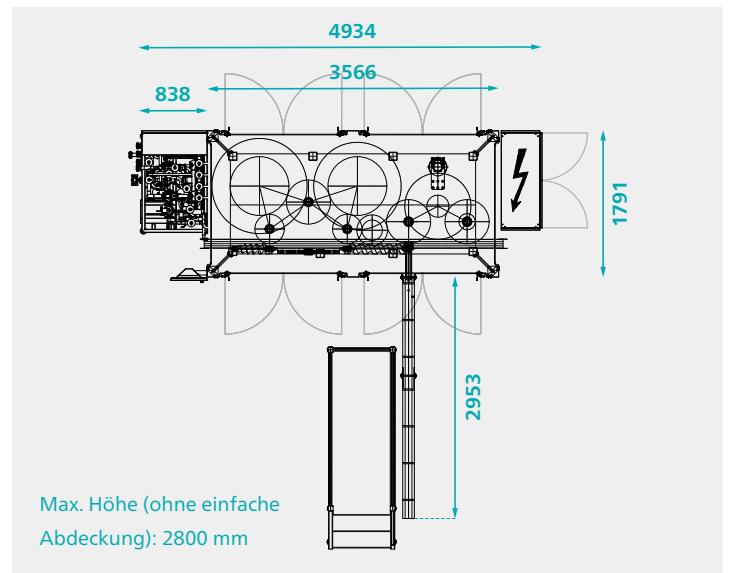
Dosen

- Standard
- Sleek
- Slim

Konfiguration ohne Rinser



Konfiguration mit Rinser



Leistungen

Produkt	Abfülltemp. (°C)	CO ₂ -Gehalt (g/L)	Nennleistung des Füllers (Behälter/St.)	Behältervolumen (ml)
Bier (Pils, Lager)	4	5,5	9.000	330
Bier (Pils, Lager)	15	5,5	7.500	500
Erfrischungsgetränke/ RTD	4	5,5	8.500	330
Erfrischungsgetränke/ RTD	15	5,5	7.000	500
Wasser (karbonisiert)	15-20	6,5	9.000	330
Wasser (karbonisiert)	20-25	0	7.500	500
Wasser (still)	20-25	0	10.000	330
Wasser (still)			10.000	500
Wein	20	2	9.000	330
Wein			7.500	500
Sekt	4-6	8	7.000	330
Sekt			6.000	500
Saft	90	0	10.000	330
Saft			9.000	500

Optionen

- 2-Kanal Rundlaufrinser mit universalen Greifern (Desinfektion + steriles Wasser) und Wasserrezirkulation
- Externe Abschwammung mit Rohrleitungen und Düsen zur Außenreinigung
- Schaumaggregat
- Plattform zur manuellen Deckelbeladung
- System für Heißabfüllung
- Einfache Abdeckung mit HEPA-Filter

Grundausrüstung

Artikel	Größe 16
Mögliche Ausrichtung	L → R und R → L
Technische Bezeichnung	VKR-EID-DN 16-4D
Anzahl der Füllventile	16
Abfüllsystem	Volumetrisch
Verschleißturm	• Dosenverschleißer - 1 Typ/Größe
Anzahl Verschleißköpfe für Dosen	4
Deckelzuführung	Rutsche für manuelle Beladung (Rutsche auf 2,1 m Höhe)
Software	B&R PLC & Steuerung
Elektrische Spezifikation	EU / CE
Zubehör für Bierabfüllung	• Vakuumpumpe • Unterdeckelbegasung & Blasenbrecher
Formateile	• 1 Dose mit 1 Deckel Typ
Sonstiges	• Behälterdusche am Ausgang