

Füller ALL-IN-ONE



Unsere Flexibilität für Ihre Herausforderung.

Hauptmerkmale

- Einzelmaschine für rinsen, füllen und verschließen von Dosen, Glas- und PET-Flaschen
- Nahezu unbegrenzte Möglichkeiten für unterschiedliche Behälter, Verschlüsse und Produkte
- Maßgeschneiderte und platzsparende Lösung (gemäß Kunden- und Lösungsanforderungen)
- Branchenführende Umrüstzeiten
- Entwickelt für höchste Hygieneanforderungen
- Verschiedene nachhaltige Lösungen verfügbar
- Antriebskonzept mit Servomotoren

Applikationen

- Bier
- RTD's
- Erfrischungsgetränke (still & karbonisiert)
- Wein & Sekt
- Wasser (still & karbonisiert)
- Säfte (einschließlich Pulpen, bis zu 1x6 mm)

Abfülltemperatur

- 0°- 20°C

CO₂-Gehalt

- 0 – 8 gr/l

Geschwindigkeitsbereich

- 5.000 - 30.000 Behälter / St.

Größen und Konfigurationen

- Mehrere verschiedene Größen, nahezu unbegrenzte Konfigurationen (mit/ohne Rinser, verschiedene Verschlussapplikationen)

Formate

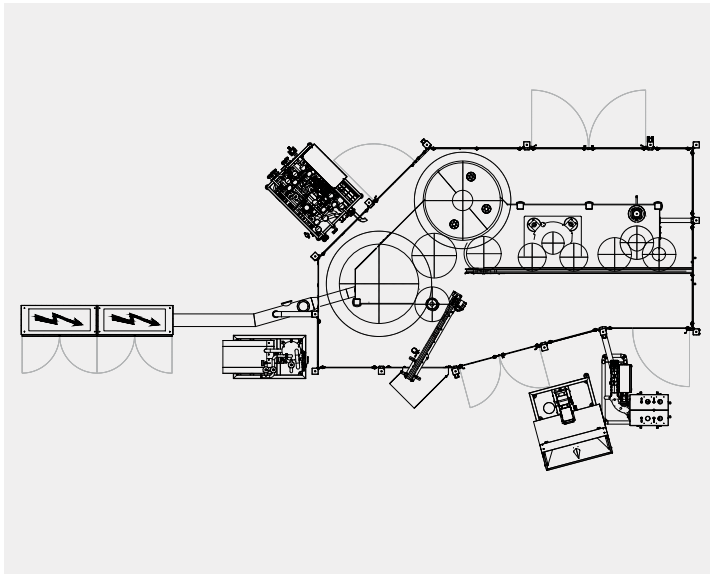
- Dosen, Glas- und PET-Flaschen
- Von 150 ml bis 2.000 ml

Verschlussmöglichkeiten

- Für Dosen: Deckel 200, 202, 206, 209
- Für Glasflaschen: Kronenkorken, ALU-Schraubverschlüsse, T-Korken, Naturkorken, Pilzkorken, Stelvin Lux, Bügelverschlüsse, usw.
- Für PET-Flaschen: Kunststoff-Schraubverschluss, Sportverschluss usw.

Von kleinen und flexiblen Lösungen ...

Konfiguration für Glasflaschen (Stelvin Lux, ALU-Schraubverschluss und optional Kronenkorken), Dosen und PET-Flaschen



Rinser

- Rundlaufrinser mit universalen Greifern für alle Behältertypen
- Ausgestattet mit einem oder zwei separaten Kanälen, die die Nutzung unterschiedlicher Medien ermöglichen

Füller

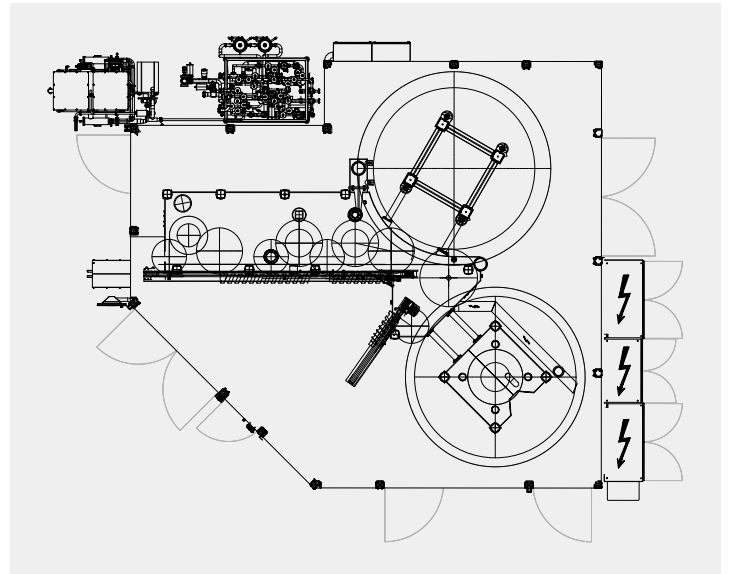
- Sechs verschiedene Füllsysteme verfügbar
- Doppelte Behältervorevakuierung (auch für Dosen), Unterdeckelbegasung & Blasenbrecher (Dosen), Heißwassereinspritzung (Glasflaschen) für geringe O₂-Aufnahme

Verschleißsystem

- Kombinationsmöglichkeiten:
 - bis zu 3 verschiedene Verschlussapplikationen auf einem Verschleißturm für Leistungen bis zu 8.000 Behälter/St. (ohne mechanische Umrüstung)
 - bis zu 2 verschiedene Verschlussapplikationen auf einem Verschleißturm für Leistungen bis zu 16.000 Behälter/St. (ohne mechanische Umrüstung)
 - separate Verschleißtürme für Leistungen über 16.000 Behälter/St.
- Möglichkeit eines verlängerten Gehäuses für zukünftige Verschlussapplikationen

... zu größeren und maßgeschneiderten Lösungen

Konfiguration für Glasflaschen und Dosen für 15 verschiedene Behälter und 5 verschiedenen Verschlussapplikationen mit Reinraum- und Verschlussdesinfektion



Optionen für Deckelversorgungssystem

- Rutsche für manuelle Deckelbegasung
- Rotationsdeckelversorgungssystem mit Deckelmagazin
- Automatische Deckel-Auswickel und -Zuführungsanlage

Optionen / Erweiterungen

Hygiene

- Externe Abschwammung mit Rohrleitungen und Düsen zur Außenreinigung
- Schaumaggregat
- Einfache Abdeckung mit HEPA-Filter oder Reinraum
- Verschluss- und/oder Deckeldesinfektion
- Automatische CIP-Glockeneinführung

Nachhaltigkeit

- Wasserwiederverwendungssystem
- Zirkulation von Desinfektionsmedium

Anderes

- System für Heißabfüllung (mit / ohne Flaschenvorwärmung)
- Verschlussförderanlage
- Verschiedene Verschlussapplikationen und Kombinationsmöglichkeiten
- Wagen (für Formateile, CIP-Glocken, Füllrohre, usw...)
- ...